



ООО «Элегия»

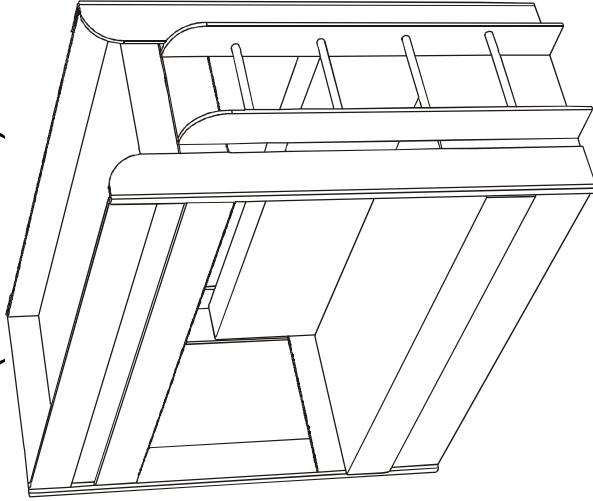
Россия, Новгородская обл.,
174 411 Г. Боровичи, ул.
Железнодорожников 22
Тел/факс: (81664)2-0911, 2-6929
Http://www.elegia-mebel.ru



Дли 06

ИНСТРУКЦИЯ ПО СБОРКЕ

Диван-кровать ДВУХЪЯРУСНЫЙ (2090x860x1730)



Комплектовочная ведомость деталей

№ дет.	Название	Размеры, мм	Кол-во, шт.
1	Брусok средний	793	45
2	Брусok под механизм	190	60
3	Дно ДВП текстурная	1876	402
4	Стойка торцевая	1730	165
5	Стойка задняя	1730	165
6	Стойка торцевая	1730	165
7	Накладка передняя	1730	34
8	Боковина лестницы	1465	165
9	Спинка нижняя лев.	525	825
10	Спинка нижняя прав.	525	825
11	Царга нижняя задняя	1880	225
12	Рейка под механизм	793	210
13	Спинка верхняя прав.	793	165
14	Царга верхняя	1912	165
15	Рейка верхняя	1912	165
16	Рейка жесткости	793	165
17	Спинка верхняя лев.	793	165
18	Рейка опорная	793	125
19	Ребро жесткости	1880	32
20	Царга нижняя передняя	1880	240
21	Матрац	1880	880
22	Средник кровати	760	70
23	Дно дивана ДВП	1908	410
24	Диван (мягкая часть)		1 к-т
25	Профиль для ДВП	1847	1
26	Проставка (фанера)	300	30
			2

Комплектовочная ведомость фурнитуры

№ поз.	Наименование	Ед.изм.	Кол-во
1	Болт М8х90	шт.	8
2	Болт М8х60	шт.	8
3	Болт М6х40	шт.	8
4	Болт М6х25	шт.	8
5	Болт М6х30	шт.	4
6	Гайка М6	шт.	20
7	Гайка D8	шт.	16
8	Болт М10х50	шт.	4
9	Шайба D6	шт.	20
10	Шайба D8	шт.	16
11	Заглушка стяжки	шт.	32
12	Наконечник	шт.	6
13	Стяжка-саморез 7x50	шт.	32
14	Стяжка-саморез 7x70	шт.	4
15	Трубка D25 384мм	шт.	4
16	Уголок №388	шт.	8
17	Стяжка клиновья №322	шт.	4
18	Шуруп 3x18	шт.	100
19	Механизм Вега 358	компл.	1
20	Ключ шестигранный	шт	2
21	Уголок №63	шт.	4
22	Саморез 3,5x16	шт.	72
23	фланец	шт.	8
24	Саморез 3,5x30	шт.	4
25	Саморез 4x25	шт.	4

ПОДГОТОВКА К СБОРКЕ

Сборку можно производить в зеркальном отображении от представленного на эскизе варианта. Внимание!

- Максимально допустимая нагрузка на верхний ярус кровати – 80 кг!
- Не допускается использовать спальное место для прыжков и прочих физических упражнений.
- Гарантийный срок эксплуатации пружинных блоков в изделиях мебели – 12 месяцев.
- Гарантийный срок эксплуатации мебели – 18 месяцев со дня продажи.
- Претензии по качеству, комплектности направлять в магазин, в котором приобретена мебель.
- Любая ткань – это эластичный материал, который имеет свойство растягиваться под нагрузками. На мягкой мебели после снятия нагрузки на сидении остаются складки. Если после разглаживания складок рукой они исчезают – это не является недостатком изделия.

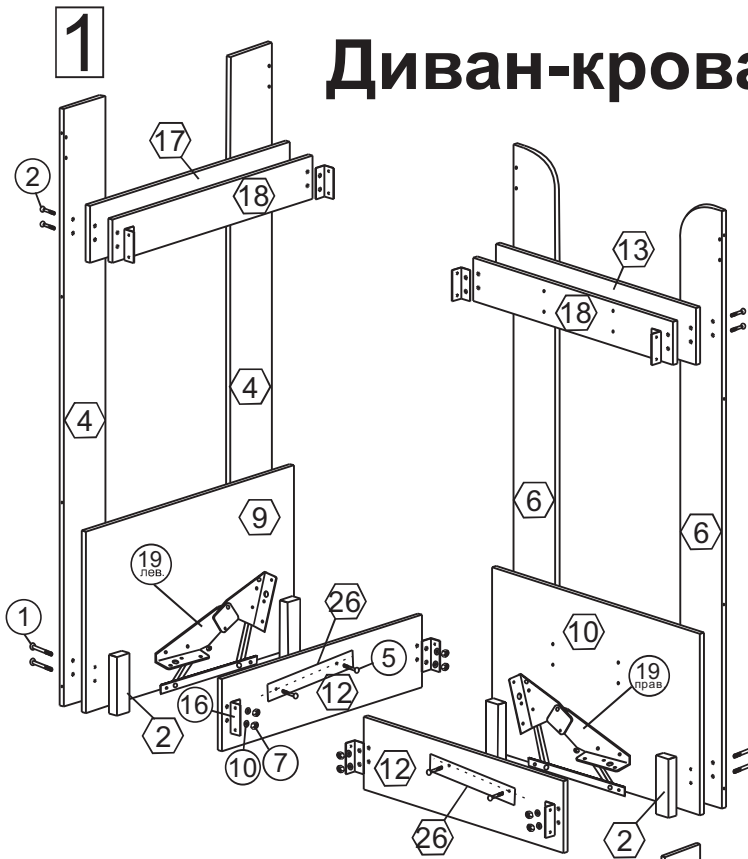
Перед сборкой извлечь детали из упаковки, проверить комплектность согласно ведомости и **внимательно ознакомиться с инструкцией по сборке**. Упаковку сохранить до окончания сборки. Сборка должна производиться на ровном полу, покрытом тканью или бумагой.

Для работы необходимо иметь: отвертку крестовидную, молоток, рулетку, набор гаечных ключей.

Сборку производить вдвоем, соблюдая указанную последовательность. При сборке избегайте неосторожных ударов и излишних усилий, соблюдайте порядок и сборки и следуйте пунктам описания.

1-5		6,7		8		9,10		11		12		13,14		16		17		18		19		20		21		22,24		23	
-----	--	-----	--	---	--	------	--	----	--	----	--	-------	--	----	--	----	--	----	--	----	--	----	--	----	--	-------	--	----	--

Диван-кровать двухъярусный

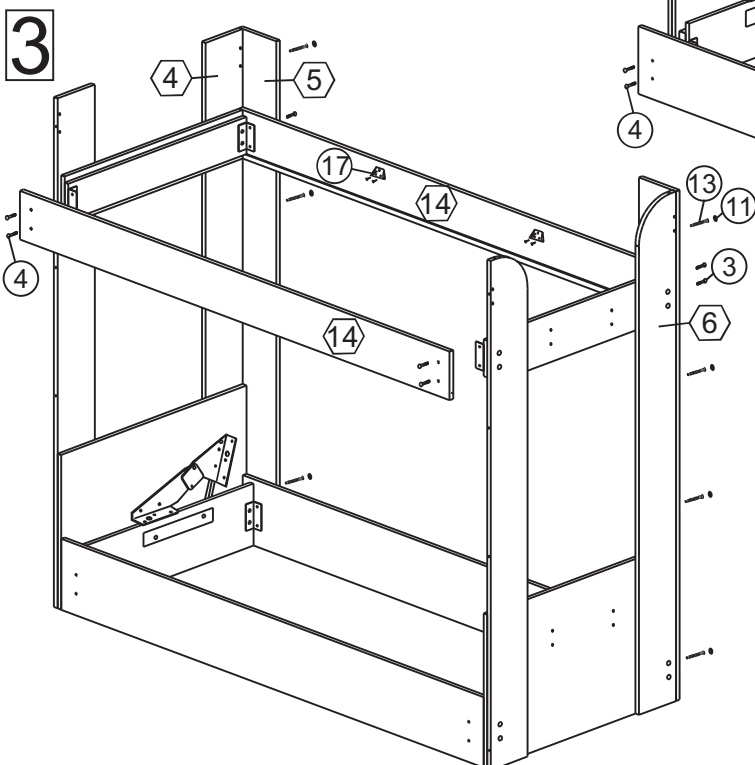
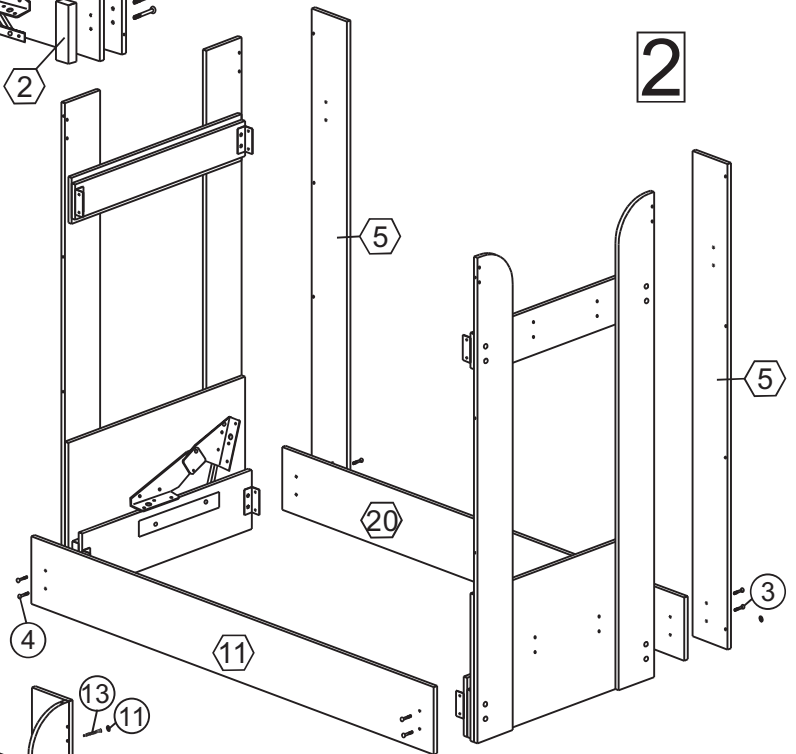


1.1. Закрепите к дет.12 механизмы (поз.19) болтами М6х30 (поз.5) с гайками и шайбами М6 («П»-правый и «Л»-левый согласно маркировке на механизмах) через проставку под механизм (дет.26)

1.2. Постелите на пол гофрокартон от упаковки и, разложив детали, соедините стойки торцевые (дет.4) с дет.9,12 с помощью уголка №388 (поз.16) и болтов М8х90 (поз.1), вложив между спинкой и рейкой под механизм (дет.12) деревянные бруски (дет.2). Затем приверните к дет.4 дет.17,18 уголком №388 и болтами М8х60 (поз.2) с гайками и шайбами. Аналогичным образом соедините дет.6,10,12,13,18.

Рекомендуется затягивать болты ключом только после сборки всего каркаса кровати.

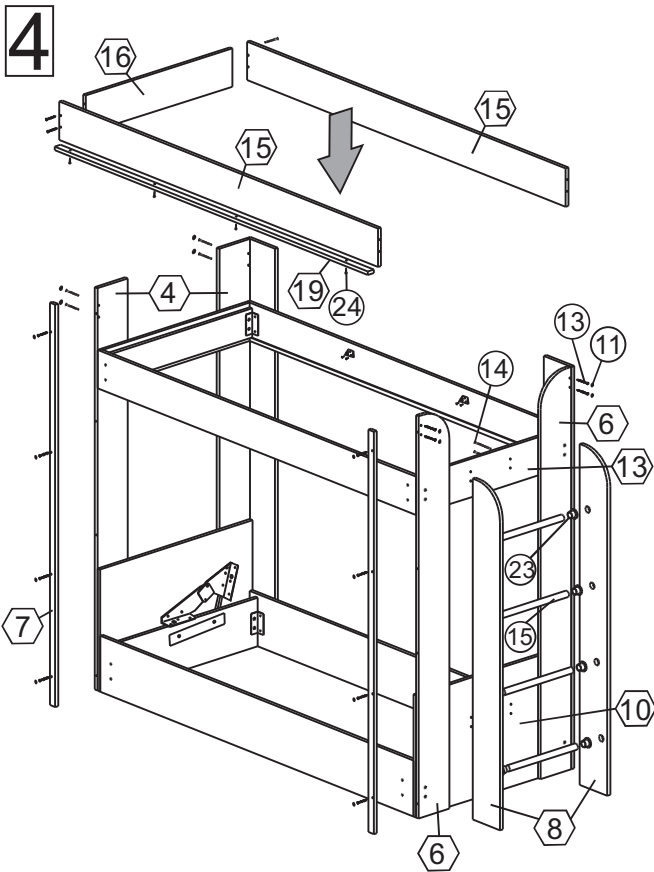
2.1. Собранные узлы соедините с нижними царгами: присоедините к уголкам царгу (дет.11) с лицевой стороны кровати, используя болт М6х25, и царгу и стойки (дет.20,5) с задней стороны, используя болт М6х40.



3.1. К верхним царгам (дет.14) закрепите ответные планки клиновых стяжек №322 (поз.17) саморезами 3,5х16 согласно наколкам.

3.2. Закрепите верхние царги (дет.14) к уголкам: переднюю болтами М6х25, заднюю – болтами М6х40.

3.3. Стяните между собой стойки торцевые и задние (дет.4,5 и дет.6,5), используя стяжку-саморез 7х50 (поз.13).



4.1. Соедините между собой дет.15 и 16, скрепив стяжкой-саморезом 7x50 (поз.13). К дет. 15 закрепите ребро жесткости (выступ наружу) саморезами 3,5x30 (поз.24), расположив равномерно по длине дет.15.

4.2. Собранный конструкцию установите и закрепите к дет. 4 и 6 стяжкой-саморезом 7x50.

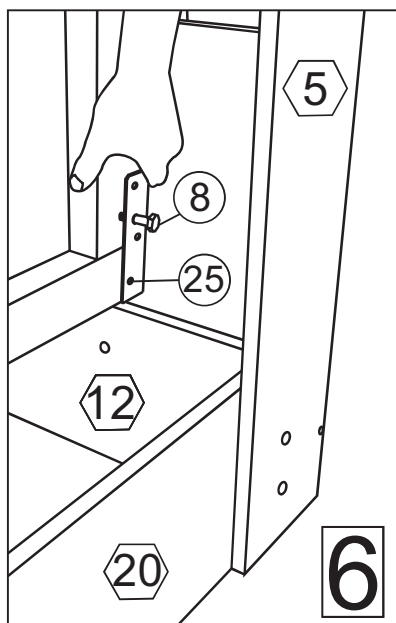
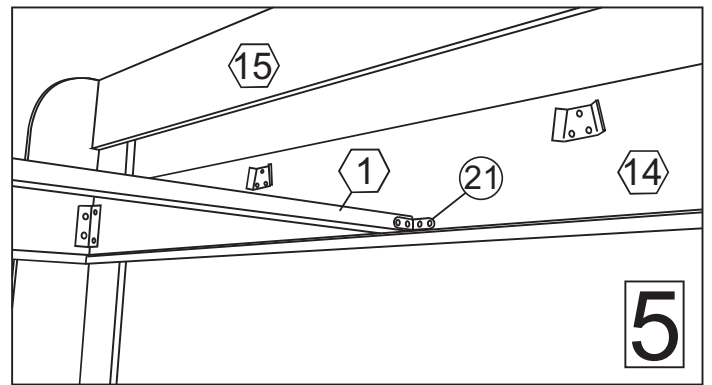
4.3. Протяните все болтовые соединения ключом, выровняв положение деталей.

4.4. Соберите лестницу. Наденьте фланцы (поз.23) на трубки, вставьте трубки в отверстия, закрепите фланцы к лестнице саморезами 3,5x16. Затяните стопорные винты на фланцах.

4.5. Закрепите лестницу к дет.10 стяжкой-саморезом 7x50, к дет.13 – стяжкой-саморезом 7x70 (поз.14).

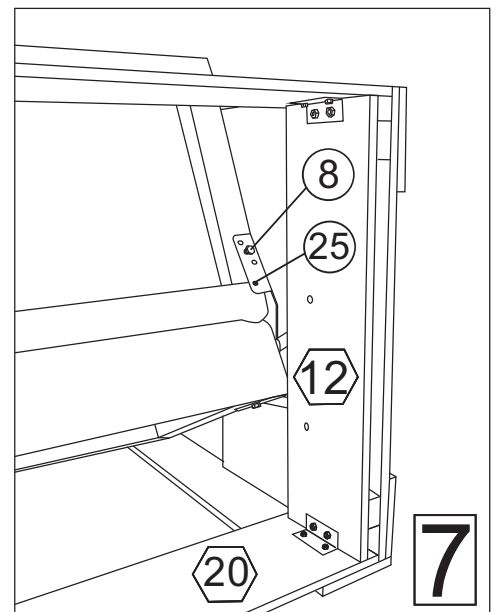
4.5. Установите передние накладки (дет.7), закрепив стяжкой-саморезом 7x50 к дет.4,6.

5.1. Установите бруски средние (дет.1), закрепив уголками №63 (поз.21) и саморезами 3,5x16 (поз.22) посередине: к верхним царгам (дет.14) - над пропилом, к нижним царгам (дет.11,20) - заподлицо с нижним краем царги.



6.1. Установите спинку дивана, закрепив механизмы к рамке матраца болтами М10x50 (поз.8).и саморезом 4x25 в нижнее отверстие механизма.

7.1. Осторожно переверните собранную конструкцию назад. Установите сиденье дивана, закрепив механизмы к рамке матраца болтами М10x50 и саморезом 4x25 в нижнее отверстие механизма.



8.1. Вставьте в пазы в верхних царгах дно ДВП (дет.3), зафиксируйте положение деталей, закрутив саморезы 3,5x16 в торцы дет.18 у царг, затем соедините обе детали дна стыковочным профилем (дет.25) и окончательно закрепите к дет.18 и бруску среднему саморезами 3,5x16.

8.2. Закрепите дно дивана (дет.23) к нижним царгам и спинкам шурупами 3x18 (поз. 18).

8.3. Закрепите наконечники (поз. 12) к нижним торцам стоек и лестницы (дет.8) шурупами 3x18.

8.4. Переверните конструкцию в исходное положение.

8.5. Установите средники (дет.22) на втором ярусе. Убедитесь, что верхние края реек (дет.18) и средников находятся на одной высоте.

8.6. Установите матрац.