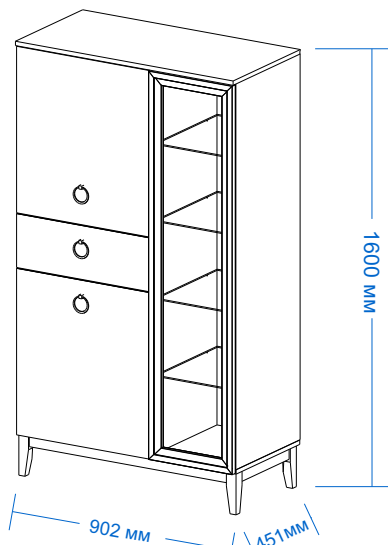


Модульная гостинная «Шарлиз»
Шкаф-витрина (900)



Правила эксплуатации

Сохранность мебели и срок ее службы зависит не только от качества материалов и технологии изготовления, но также и от условий эксплуатации мебели и от правильного ухода за ней.

Уход, хранение и эксплуатация.

- необходимо беречь мебель от механических повреждений, от воздействия кислот, щелочей, спиртов, растворителей, солей;
- рекомендуется регулярно удалять пыль с помощью сухой мягкой ткани без усилия и применения чистящих средств. Избегайте применения твердых приспособлений: скребка, губки с абразивной стороной из металлизированного или пластикового материала. Не используйте моющие средства, не предназначенные для ухода за мебелью;
- хранение и эксплуатация изделия рекомендуется в помещениях с относительной влажностью воздуха 45-70%;
- не допускается устанавливать мебель около источников тепла: печи, камины, батареи отопления, обогреватели;
- рекомендуется время от времени подтягивать винты и иные крепежные элементы;
- соблюдайте меры предосторожности, когда переставляете или передвигаете мебель. При неосторожном обращении ее можно повредить;
- неосторожное обращение - падение и удары, грубые механические нагрузки, результатом которых являются трещины, сколы, глубокие царапины - нарушают целостность защитного слоя изделия.

Порядок предъявления претензий

Претензии по качеству мебели принимаются в течение гарантийного срока в соответствии с действующим законодательством. Предприятие - изготовитель гарантирует покупателю сохранение всех качественных показателей, обусловленных ГОСТ 16371-2014, в течение 24 месяцев с момента продажи магазином, при условии соблюдения правил сборки и эксплуатации. Срок службы - 10 лет.

Во время гарантийного срока производитель обязуется бесплатно произвести ремонт или замену товара в случае, если неисправность произошла по вине производителя.

Продавец вправе отказать в гарантийном обслуживании в следующих случаях:

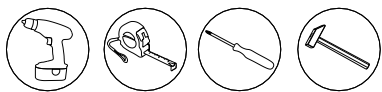
- неисправность изделия явилась результатом нарушения правил безопасности или небрежного отношения;
- повреждения вызваны неправильной эксплуатацией; изделие получило механические повреждения в результате удара, падения либо применения чрезмерной силы, применение агрессивных чистящих средств;
- нормальное выцветание;
- повреждения вызваны воздействием стихийных бедствий, природных факторов.

Уважаемый покупатель!

Убедительная просьба сохранять этикетку и упаковку до окончания сборки изделия!
В случае обнаружения брака / дефекта необходимо:

- обратиться в магазин, где приобреталась мебель;
- предоставить фото целостности упаковки;
- предоставить фото всех этикеток (наименование изделия, дата изготовления);
- предоставить фото самого производственного брака / дефекта;
- составить письменную претензию.

Изготовитель оставляет за собой право вносить изменения, не меняющие потребительских свойств изделия.



Инструкция по сборке

Внимание!

Сборку производить вдвоем

1. Перед началом сборки внимательно ознакомьтесь с инструкцией.
2. Проверьте комплектность деталей и фурнитуры по спецификациям.
3. Сборку производить на ровной горизонтальной чистой твердой поверхности.

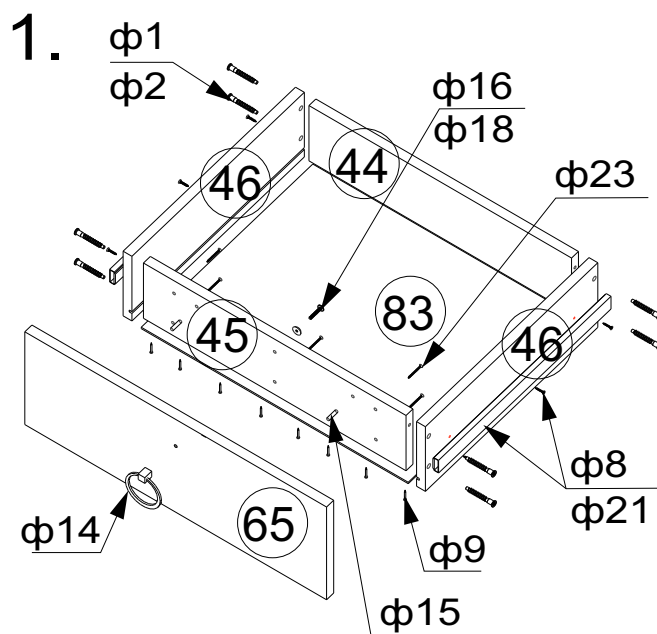
Спецификация фурнитуры

| Поз. | Вид | Наименование | Кол-во |
|------|-----|---|--------|
| ф1 | | Стяжка конфирмат 7x50 оцинков | 18 |
| ф2 | | Заглушка для конфирмата | 18 |
| ф3 | | Ключ для конфирмата | 1 |
| ф4 | | Стяжка эксцентриковая | 10 |
| ф5 | | Заглушка для эксцентрика | 10 |
| ф6 | | Петля накладная 90 H102A02 | 3 |
| ф7 | | Полкодержатель | 8 |
| ф8 | | Направляющая шариковая L=400 | 1 |
| ф9 | | Гвоздь 2x20 | 74 |
| ф10 | | Скрепа стола H-40 | 4 |
| ф11 | | Гайка барашек | 4 |
| ф12 | | Шайба плоская M8 | 4 |
| ф13 | | Мебельная ручка RC046BL4 (винт в комплекте) | 2 |
| ф14 | | Мебельная ручка RC046BL4 | 1 |
| ф15 | | Штифт металлический | 2 |
| ф16 | | Винт 4*40 | 1 |
| ф17 | | Элемент амортизирующий | 6 |
| ф18 | | Шайба мебельная | 21 |
| ф19 | | Профиль H L=791мм | 1 |
| ф20 | | Профиль H L=606мм | 1 |
| ф21 | | Шуруп 4x16 | 44 |
| ф22 | | Шуруп 3x20 | 21 |
| ф23 | | Шуруп 4*30 | 5 |
| ф24 | | Шуруп 4x13 | 18 |
| ф25 | | Подвес прямой | 2 |
| ф26 | | PUSH-TO-OPEN | 1 |
| ф27 | | Муфта стяжки | 2 |
| ф28 | | Винт | 2 |
| ф29 | | Полкодержатель для ст. полок | 16 |
| ф30 | | Петля накладная 90 H301A02 | 6 |
| ф31 | | Профиль H L=324 мм | 1 |
| 80 | | Опора | 4 |

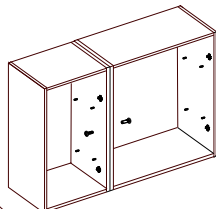
Спецификация деталей

| Поз. | Наименование | Кол-во |
|------|------------------------|--------|
| 3 | Стенка боковая | 1 |
| 4 | Стенка боковая | 1 |
| 5 | Стенка боковая | 1 |
| 10 | Крышка | 1 |
| 11 | Крышка | 1 |
| 67 | Полка | 1 |
| 144 | Полка | 4 |
| 143 | Полка | 2 |
| 142 | Дверь | 1 |
| 73 | Стенка задняя | 2 |
| 74 | Стенка задняя | 2 |
| 75 | Стенка задняя | 2 |
| 1 | Царга | 2 |
| 90 | Царга короткая | 2 |
| 58 | Фасад | 1 |
| 59 | Фасад | 1 |
| | Ящик 1шт: | |
| 44 | Задняя стенка ящика | 1 |
| 45 | Передняя стенка ящика | 1 |
| 46 | Боковая стенка ящика | 2 |
| 65 | Накладная стенка ящика | 1 |
| 83 | Дно ящика | 1 |

Сохраняйте инструкцию и этикетки с упаковок до окончания гарантийного срока.

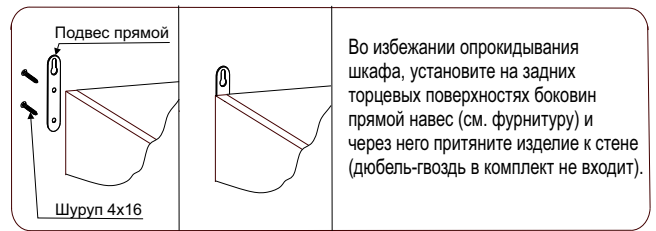
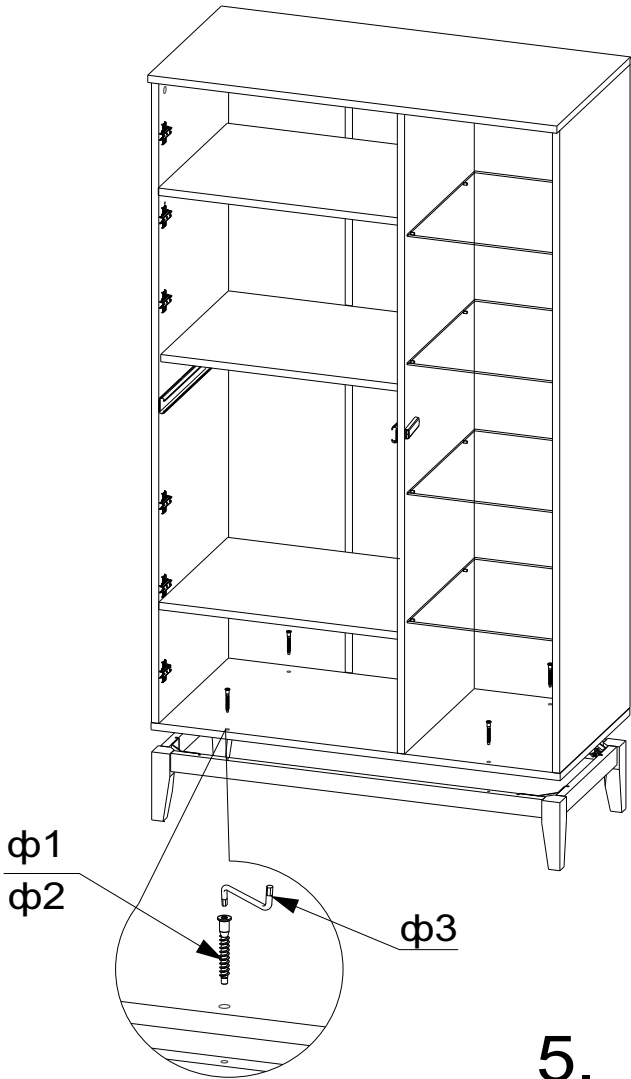


Установка и стяжка корпусов шкафов



Во избежании опрокидывания шкафа, зафиксируйте его с рядом стоящими шкафами, просверлив самостоятельно отверстия ф5мм в стенках вертикальных и скрепив их между собой стяжкой межсекционной.

4.



Во избежании опрокидывания шкафа, установите на задних торцевых поверхностях боковин прямой навес (см. фурнитуру) и через него притяните изделие к стене (дюбель-гвоздь в комплект не входит).

Схема установки петли

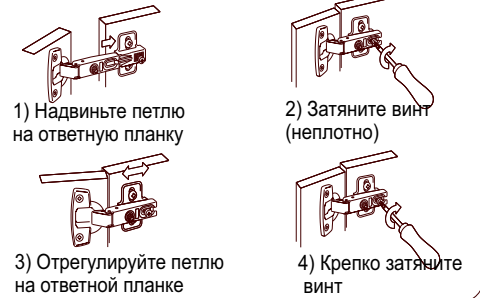
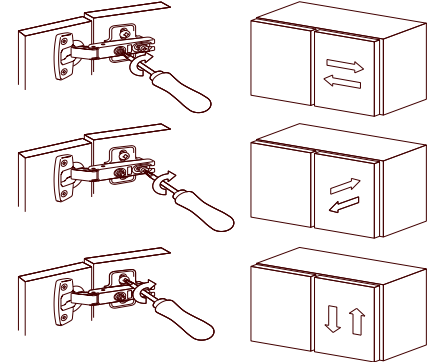
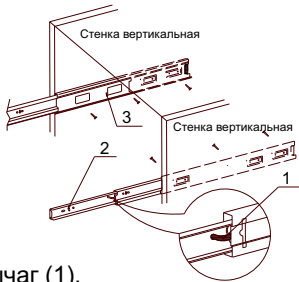


Схема регулировки петли

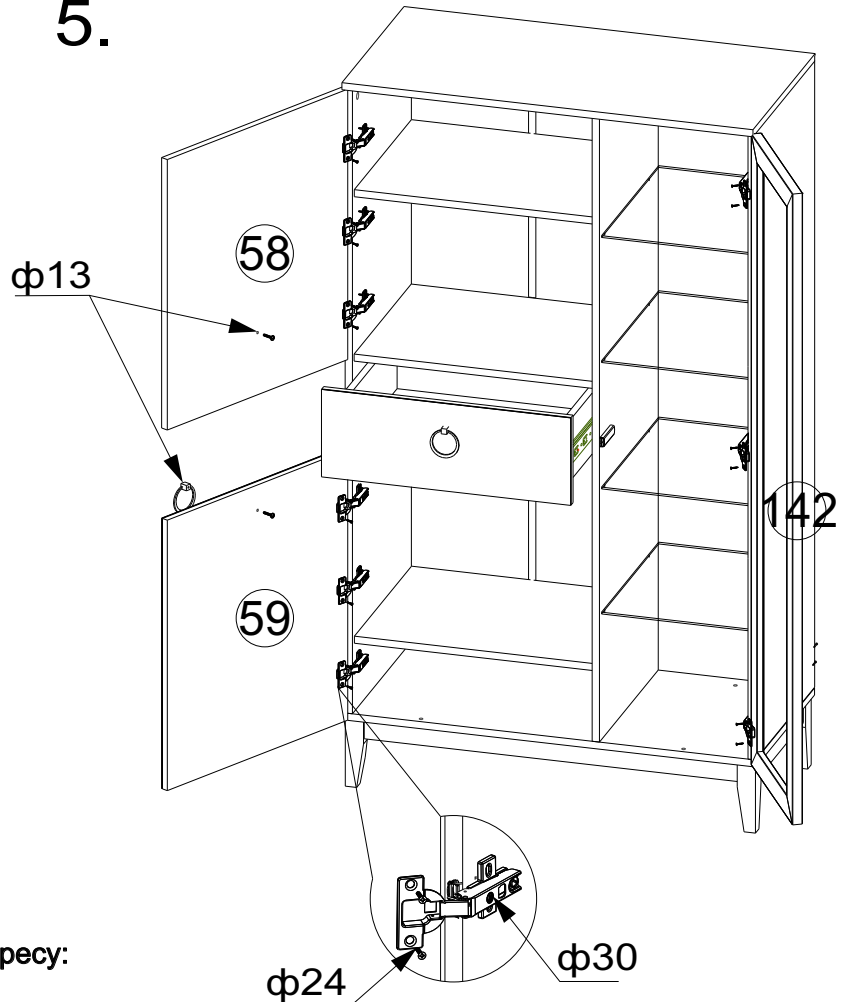


5.

Установка шариковых направляющих



Нажать рычаг (1).
 Снять внутреннюю направляющую (2).
 Установить на стенку боковую ящика.
 Внешние направляющие (3) прикрепить к стенкам вертикальным.
 Вставить внутренние направляющие (2) во внешние, задвинуть ящик до фиксации рычагом (1)



Изготовитель оставляет за собой право на внесение изменений в детализовку изделия, состав, вид и комплектность фурнитуры.

Спасибо за покупку!
 Замечания и пожелания присылайте по адресу:
 E-mail: sales@mlk-mebel.ru
 сайт: mlk-mebel.ru