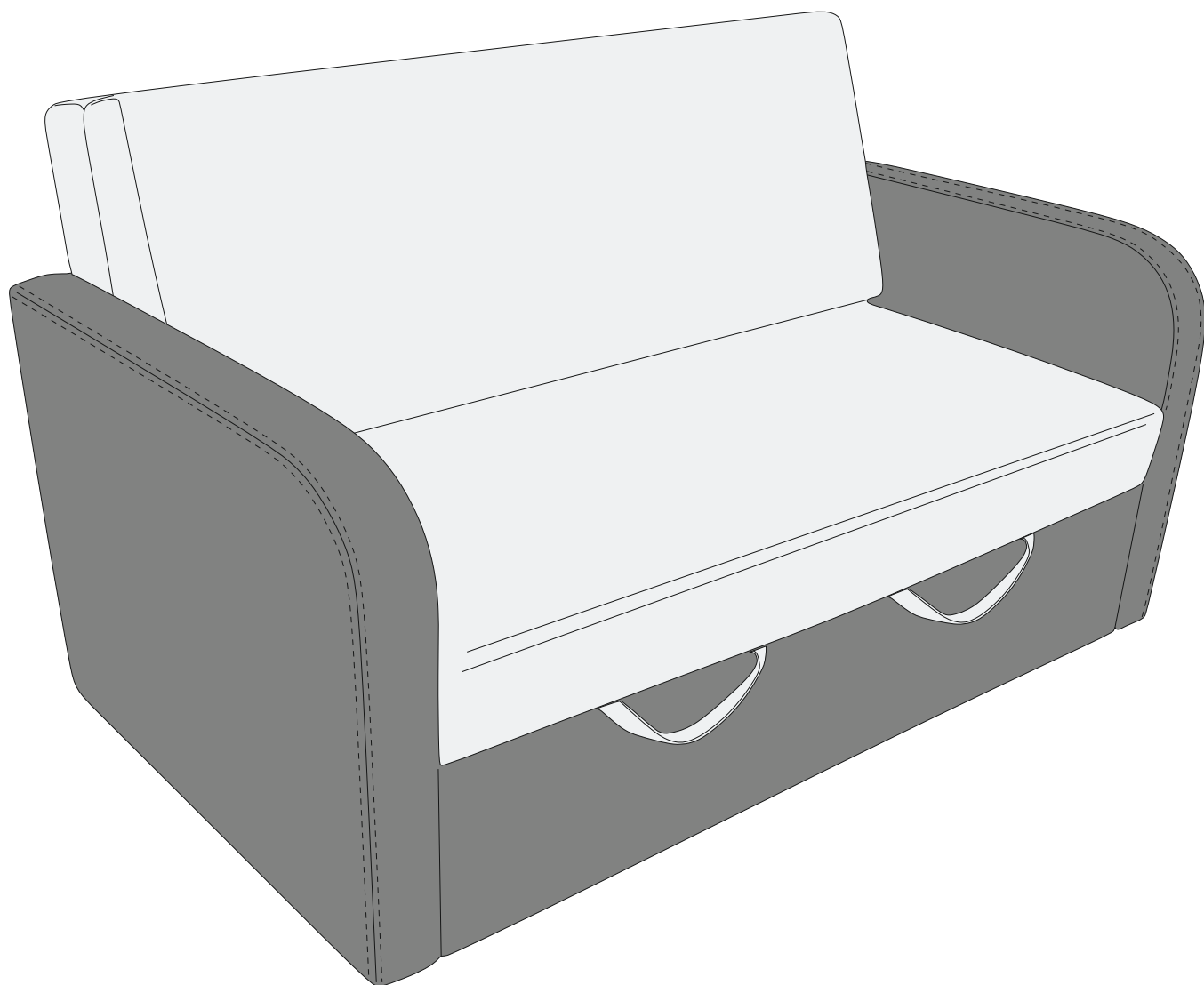


ДЕНИ 140



ИНСТРУКЦИЯ

по эксплуатации дивана «Дени-140»
проект: 06.30.00.00.00

УВАЖАЕМЫЙ ПОКУПАТЕЛЬ!

Приобретая диван «Дени-140», ознакомьтесь с правилами эксплуатации и ухода за изделиями. Изделия набора должны иметь единое цветовое решение обивочной ткани, полную комплексность и гарантийный талон. Без даты и штампа магазина претензии не принимаются.

Правила эксплуатации и ухода за изделиями набора:

1. При транспортировке изделий необходимо соблюдать осторожность, чтобы не повредить поверхность изделий набора, в том числе не допустить порыва обивочной ткани.
2. Для обеспечения нормальных условий эксплуатации мебели температура воздуха в помещении должна быть не ниже +2°C, относительная влажность воздуха от 45 до 70%.
3. Не допускается устанавливать изделия вплотную к отопительным приборам, электроприборам.
4. Не рекомендуется хранить изделия в неотапливаемых, не проветриваемых помещениях.
5. Мягкие элементы чистить от пыли пылесосом или специальными средствами по уходу за мебелью.
6. Необходимо беречь поверхность изделия от попадания растворителей и других агрессивных жидкостей.
7. Защищать мебель от прямого попадания солнечных лучей, так как под их воздействием может измениться цвет и внешний вид изделия.
8. Не становиться и не сидеть на спинке и подлокотниках изделий набора. Не нагружать подлокотник более 15 кг.
9. Не прыгать на мягких элементах сидения изделий набора.
10. Изготовитель не дает гарантии, что не произойдет повреждения конструкции в результате «точечной» нагрузки на изделия грузом более 70 кг.
11. Разрешенная максимальная нагрузка на посадочное место 120кг.

Гарантийные обязательства

Изготовитель ООО «Фореин-Трейд» (Приморский край, г. Артем) гарантирует соответствие изделия диван «Дени-140» - ГОСТ 19917-2014, краткому техническому описанию 31-29769626-06-2023 и устанавливает срок гарантии – **18 месяцев** со дня продажи при соблюдении условий транспортирования, хранения, эксплуатации и ухода.

Мебель, изготавливаемая по индивидуальному подбору сочетанию обивочных тканей, обмену и возврату не подлежит.

Срок службы не менее 3 лет.

Изготовитель гарантирует безвозмездный ремонт изделий, вышедших из строя по вине изготовителя, в течение гарантийного срока, при условии соблюдения правила эксплуатации.

Характер дефекта устанавливает эксперт предприятия, который составляет при осмотре акт экспертизы и ознакомливает с ним покупателя

ВНИМАНИЕ! Предприятие не несет ответственность за дефекты, возникшие в период транспортировки (при самовывозе) и в случае нарушения правил хранения и эксплуатации мебели.

Гарантийный талон (выдается покупателю)

Дата выпуска _____

Дата продажи _____

Штамп магазина

Гарантийный талон (остается в магазине)

Дата выпуска _____

Дата продажи _____

Штамп магазина

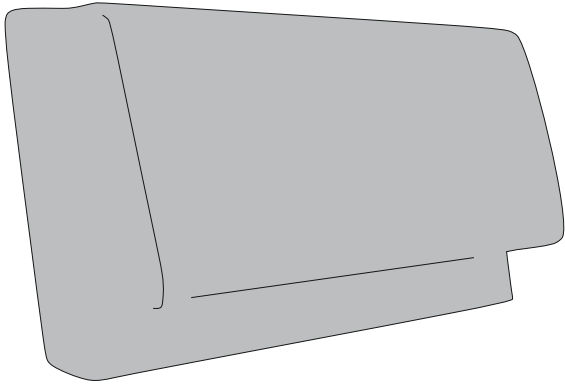
Инструкцию по эксплуатации изделий получил, претензий по качеству не имею.

Дата

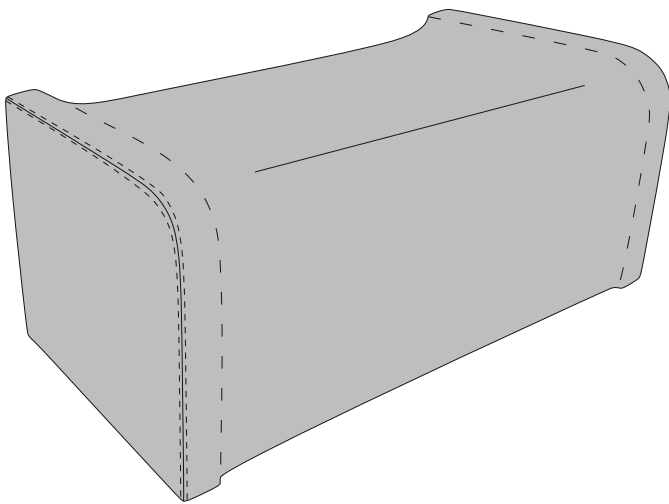
Подпись

Ф.И.О покупателя

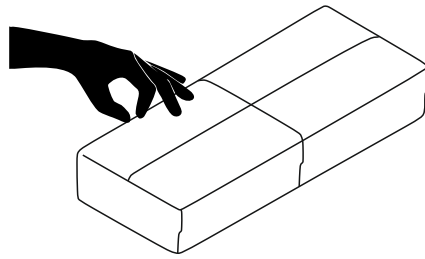
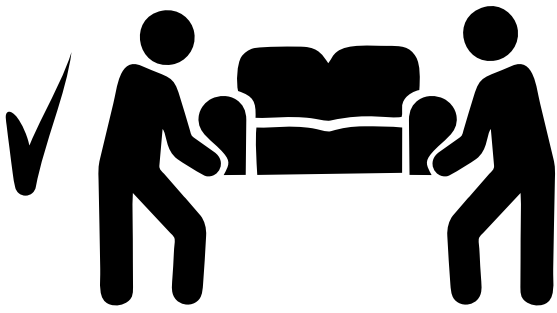
Комплектовочная ведомость



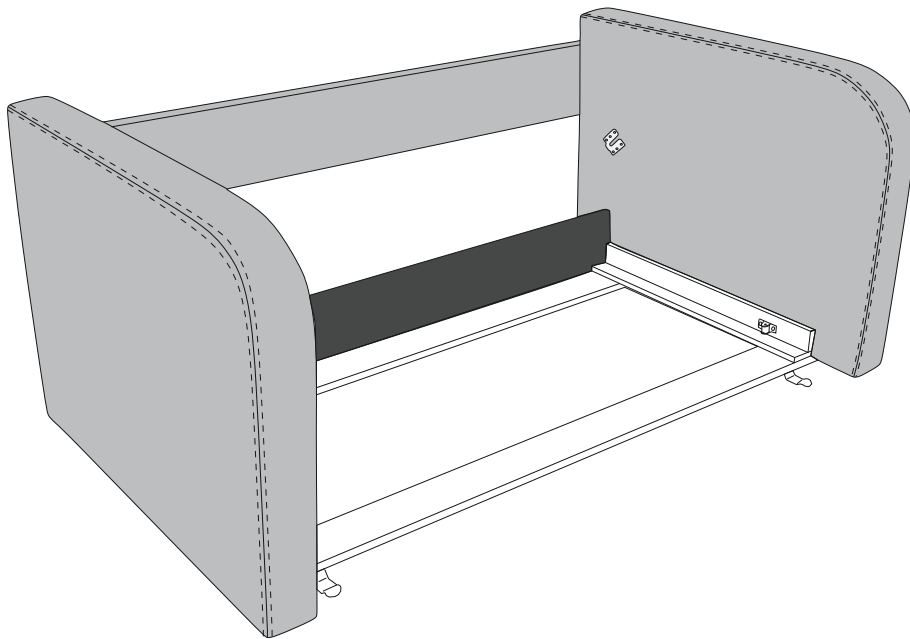
Спинка



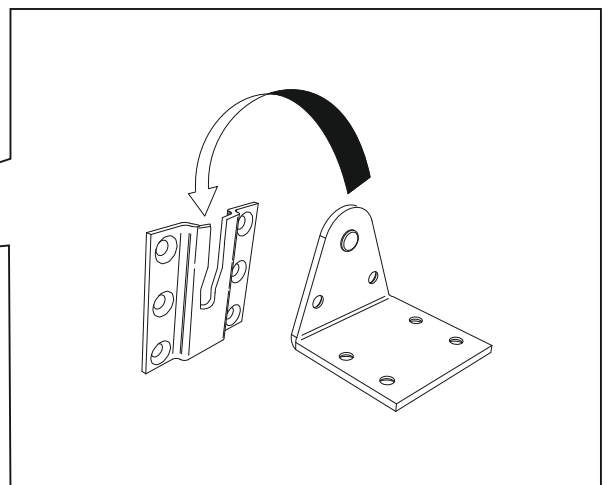
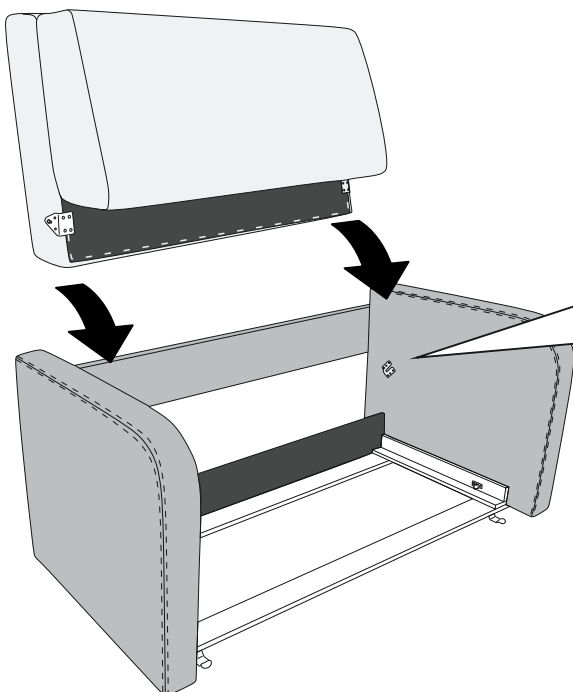
Сиденье (в сборе)



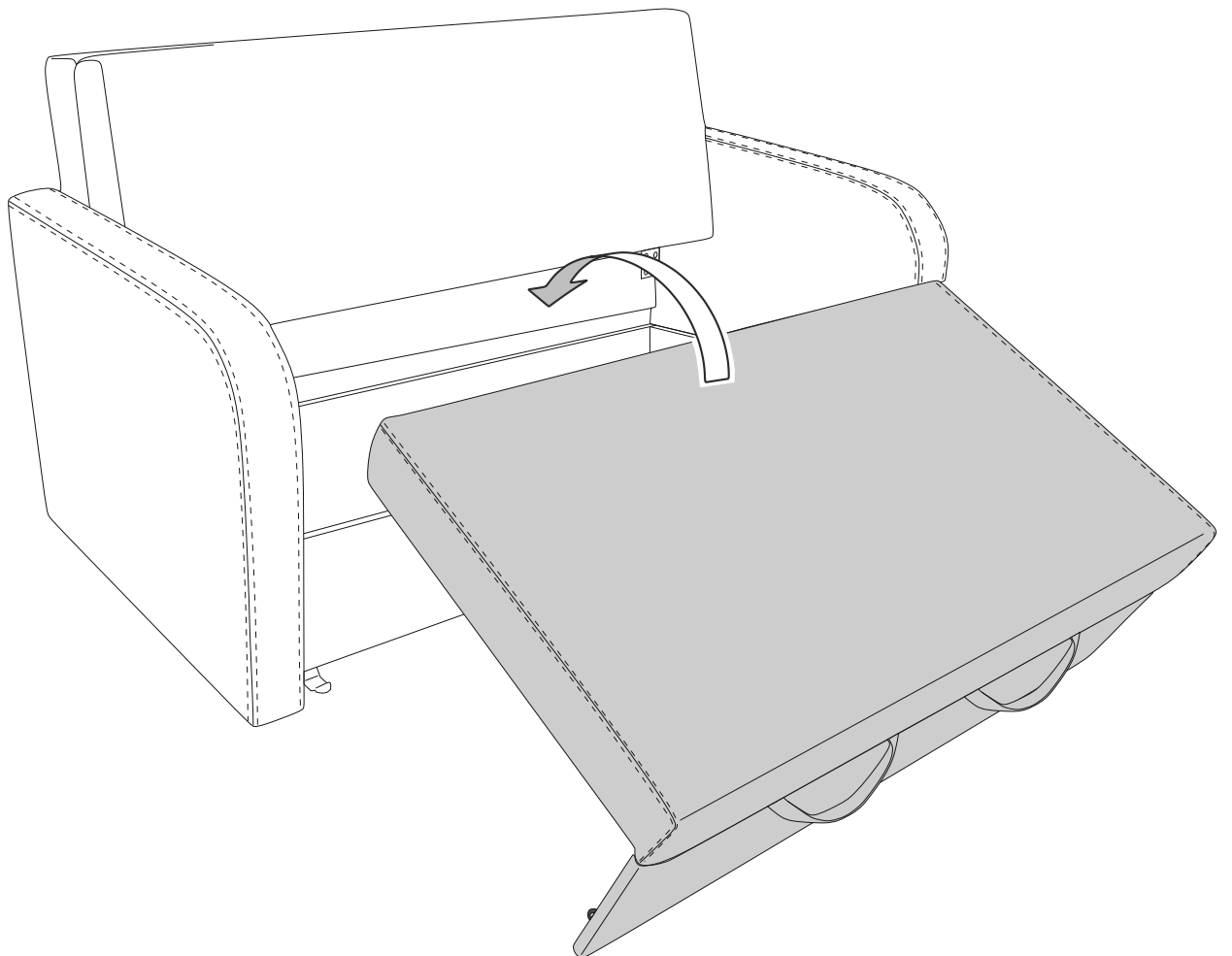
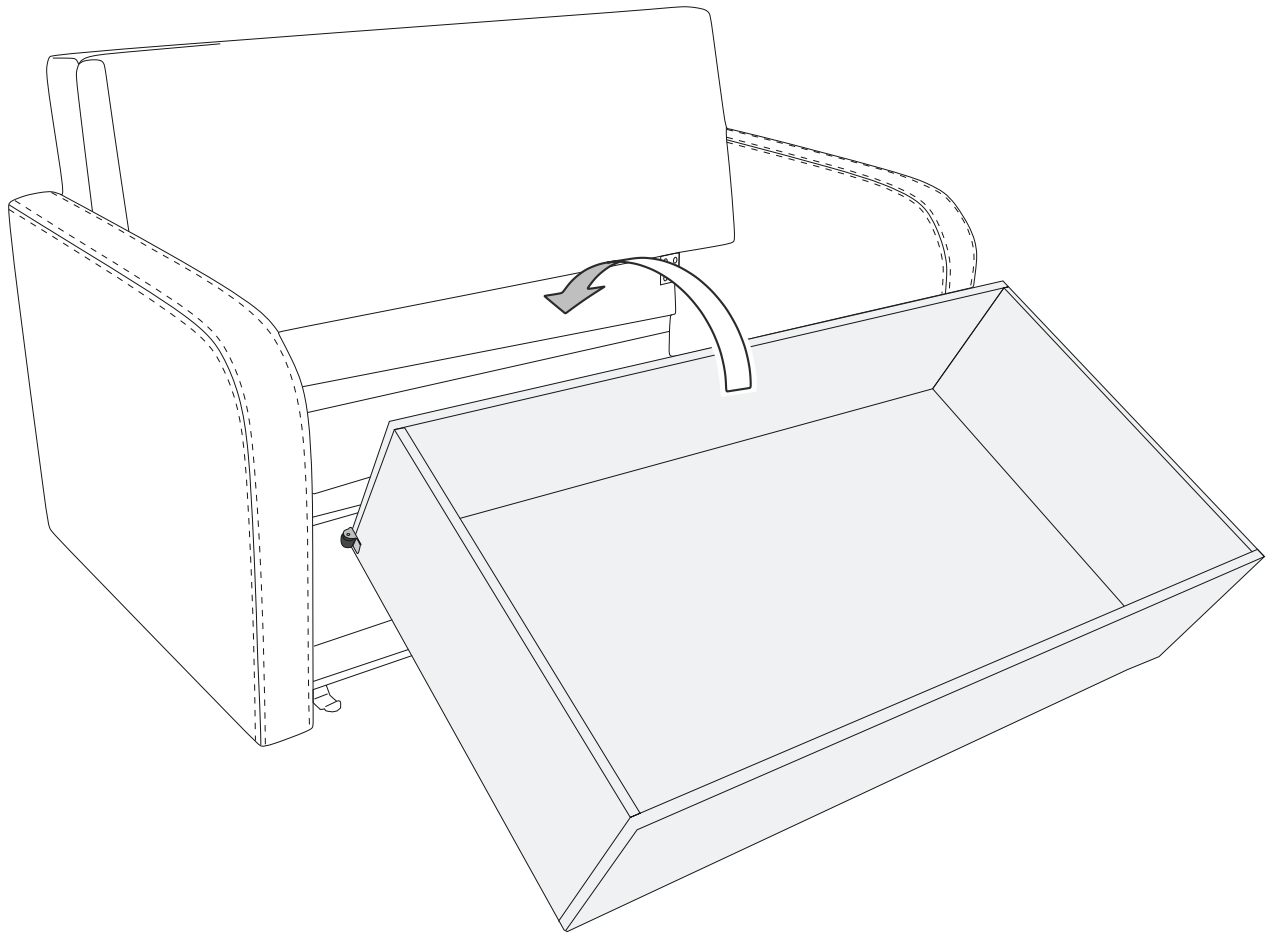
1. После распаковки извлечь сиденье и короб



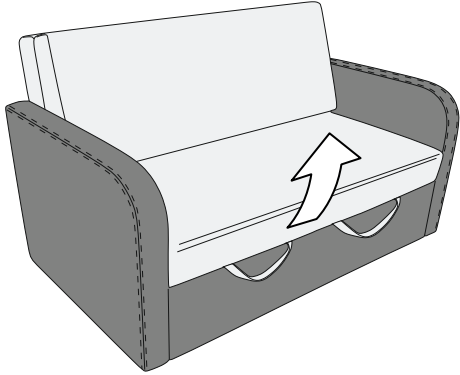
2 Установить спинку в замки. Рекомендуем устанавливать с помощником.



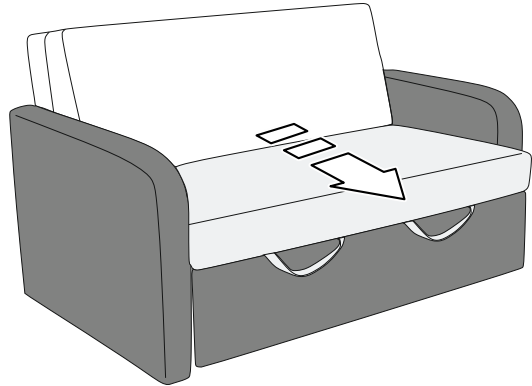
3



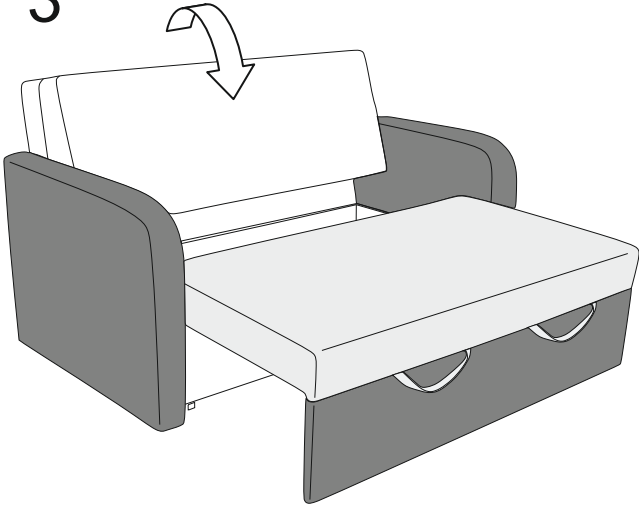
1



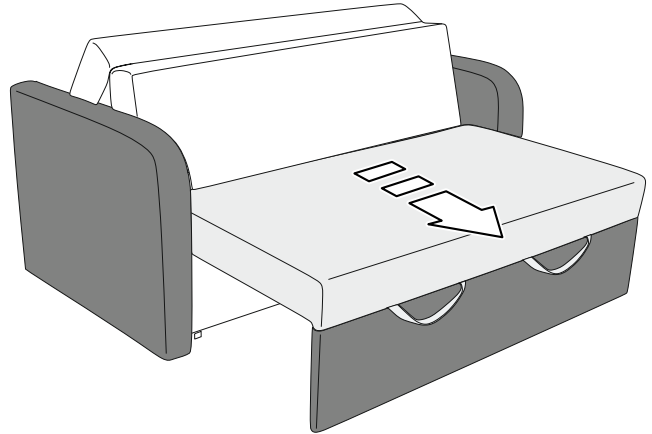
2



3



4



5

