

УСЛОВИЯ ГАРАНТИЙНОГО ОБСЛУЖИВАНИЯ

Гарантийный срок составляет 18 месяцев с момента приобретения товара потребителем. Срок службы- 5 лет.

Во время гарантийного срока производитель обязуется бесплатно произвести ремонт или замену товара в случае, если неисправность произошла по вине производителя.

Продавец вправе отказать в гарантийном обслуживании в следующих случаях:

- неисправность изделия явилась результатом нарушения правил безопасности или небрежного отношения;
- повреждения вызваны неправильной эксплуатацией;
- изделие получило механическое повреждение в результате удара, падения, либо применения чрезмерной силы;
- нормальное выцветание;
- повреждения вызванные взаимодействием стихийных бедствий, природных факторов.

Порядок предъявления претензий

Претензии по качеству мебели принимаются в течении гарантийного срока в соответствии с действующим законодательством.

УВАЖАЕМЫЙ ПОКУПАТЕЛЬ!

Убедительная просьба сохранять этикетку и упаковку до окончания сборки изделия!

В случае обнаружения брака/ дефекта необходимо:

- *обратиться в магазин, где приобреталась мебель;
- *предоставить фото целостности упаковки;
- *предоставить фото всех этикеток (наименование изделия, дата изготовления);
- *предоставить фото самого производственного брака/ дефекта;
- *составить письменную претензию.

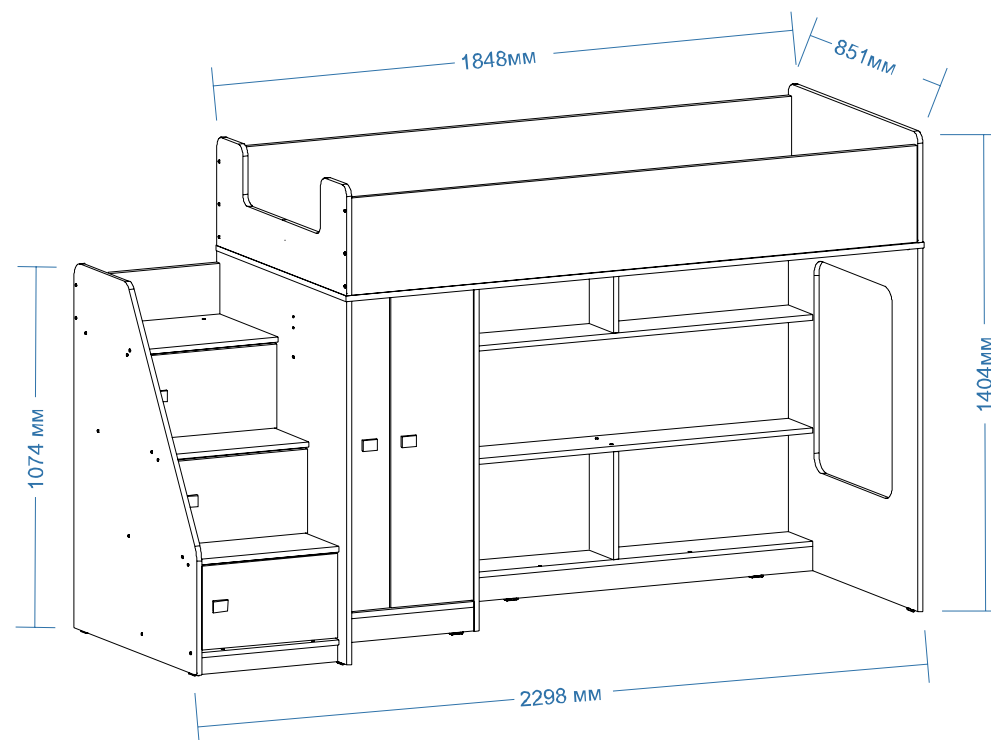
МБК
мебельная фабрика

EAC

РОССИЯ

АО «Можгинский лесокомбинат»
Удмуртская Республика, г. Можга, ул. Байбородова, 52

Кровать «Тёма-7»



ИНСТРУКЦИЯ ПО СБОРКЕ И ЭКСПЛУАТАЦИИ

ПРАВИЛА ЭКСПЛУАТАЦИИ

Сохранность мебели и срок её службы зависят не только от качества материалов и технологии изготовления, но также и от условий эксплуатации мебели и от правильного ухода за ней.

Уход, хранение и эксплуатация.

- необходимо беречь мебель от механических повреждений, от воздействия кислот, щелочей, спиртов, растворителей, солей,
- рекомендуется регулярно удалять пыль с помощью сухой, мягкой ткани без усилия и применения чистящих средств. Избегайте применения твердых приспособлений: скребка, губки с абразивной стороной из металлизированного или пластикового материала.
- Не используйте моющие средства, не предназначенные для ухода за мебелью.
- хранение и эксплуатация изделия рекомендуется в помещениях с относительной влажностью воздуха 45-70%.
- не допускается устанавливать мебель около источников тепла: печи, камины, батареи отопления, различные обогреватели.
- так как дерево имеет свойство деформироваться в зависимости от температуры и влажности помещения, рекомендуется время от времени подтягивать винты и иные крепежные элементы.
- соблюдайте меры предосторожности, когда переставляете или передвигаете деревянную мебель. При неосторожном обращении её можно повредить.
- неосторожное обращение- падение и удары, грубые механические нагрузки, результатом которых являются трещины, сколы, глубокие царапины- нарушает целостность защитного слоя изделия.

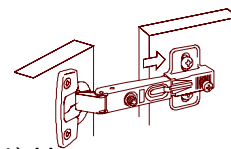
ИНФОРМАЦИЯ ДЛЯ ПОТРЕБИТЕЛЯ

На все материалы, применяемые в производстве мебели, имеются гигиенические заключения национальных органов санитарно-эпидемиологического надзора России.

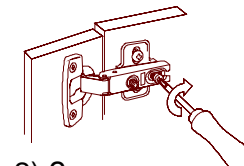
Материалы, применяемые в производстве соответствуют:

- пиломатериал лиственных пород ГОСТ 2695-83
- полиуретановые лаки и эмали в соответствии с директивой 91/155ЕЭС
- плита древесноволокнистая ТН 5536-001026339540-2009
- клеи дисперсионные ТУ-2242-03389589540-2009
- плоскоклеёная заготовка ТУ-5512-00277130902-2011
- детали для мебели гнutoкклеёные ТУ-5512-00277130902-2011

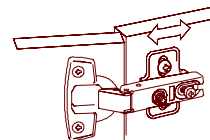
Схема установки петли



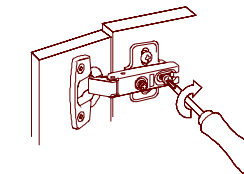
1) Надвиньте петлю на ответную планку



2) Затяните винт (неплотно)

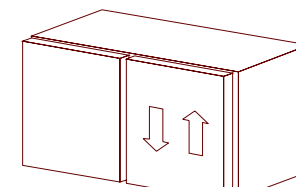
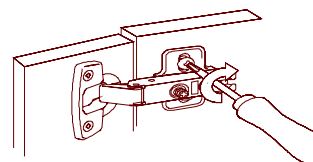
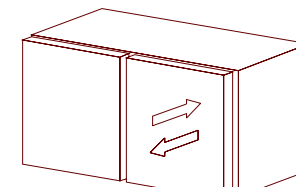
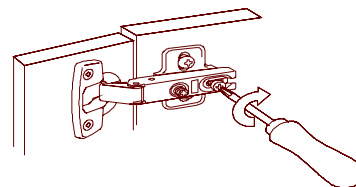
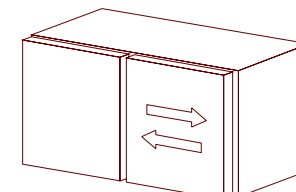
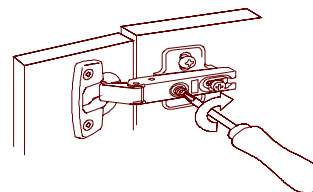


3) Отрегулируйте петлю на ответной планке

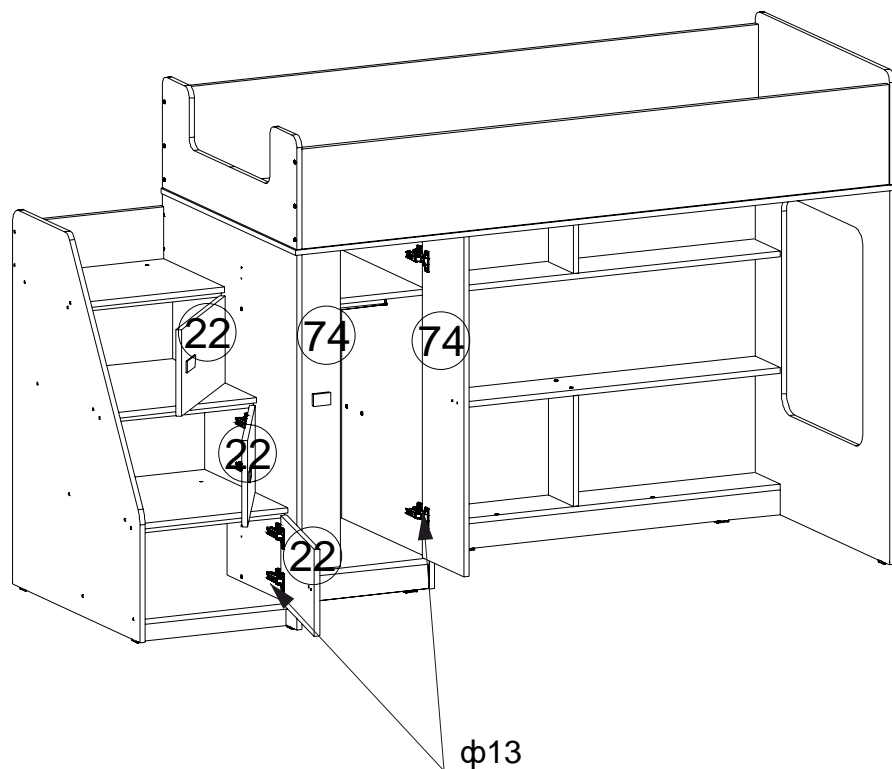


4) Крепко затяните винт

Схема регулировки петли



14.



РЕКОМЕНДАЦИИ ПО СБОРКЕ

- Производите сборку изделия в строгом соответствии с инструкцией.
- Перед сборкой изделия проверьте комплектность деталей и фурнитуры. Разложите их по видам, это позволит вам исключить ошибки.
- Не используйте изделие, если какие-либо её части повреждены или отсутствуют.
- Перед началом использования убедитесь, что все составные части установлены правильно, а винты и крепежные детали плотно затянуты. Помните, что плохо закреплённые детали могут привести к травмам ребенка.
- Сборка должна производиться исключительно взрослым. Предварительно убедитесь, что ребенок находится на безопасном расстоянии.
- Не используйте запасные части и какие-либо другие детали, которые не предусмотрены производителем.

В данном руководстве представлена инструкция по сборке детской кровати.

Рекомендуемые размер матраса 180см *80см.

В нашей инструкции приведены обобщенные иллюстрации, поэтому комплектация, дизайн, цвета материалы купленного вами товара могут отличаться от тех, что показаны в инструкции.

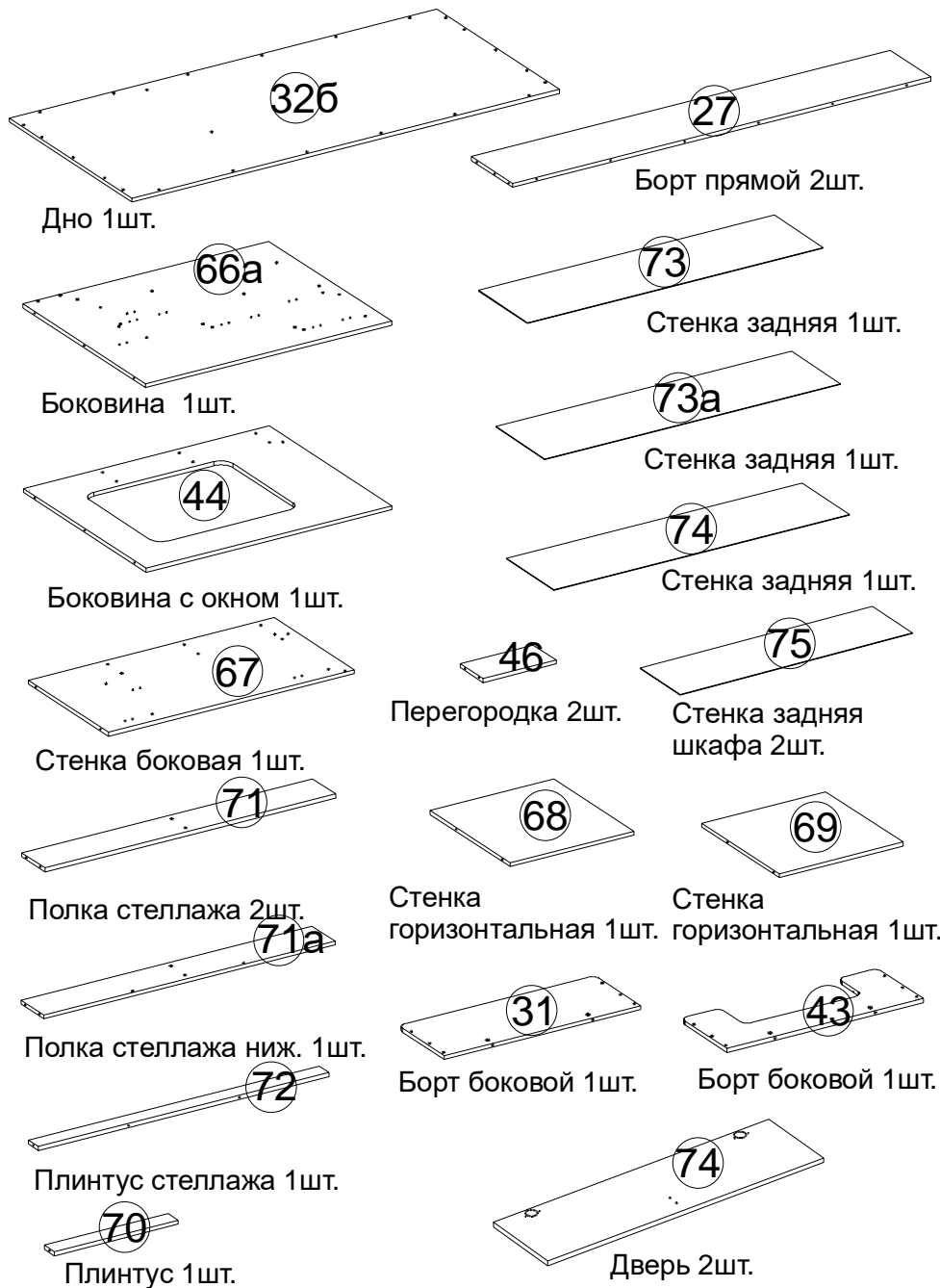
Изготовитель оставляет за собой право без уведомления вносить изменения в детализацию, состав, вид и комплектность фурнитуры.

Данная инструкция является неотъемлемой частью поставки изделия.

Товар соответствует требованиям ТР ТС 025/2012

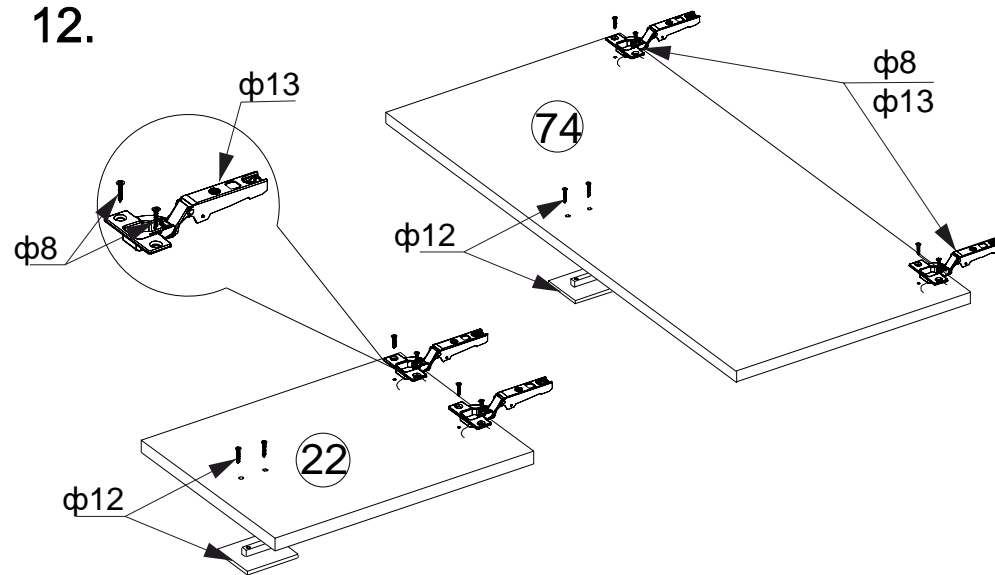
Продукция изготовлена в соответствии с ГОСТ 19917-2014

СПЕЦИФИКАЦИЯ ДЕТАЛЕЙ

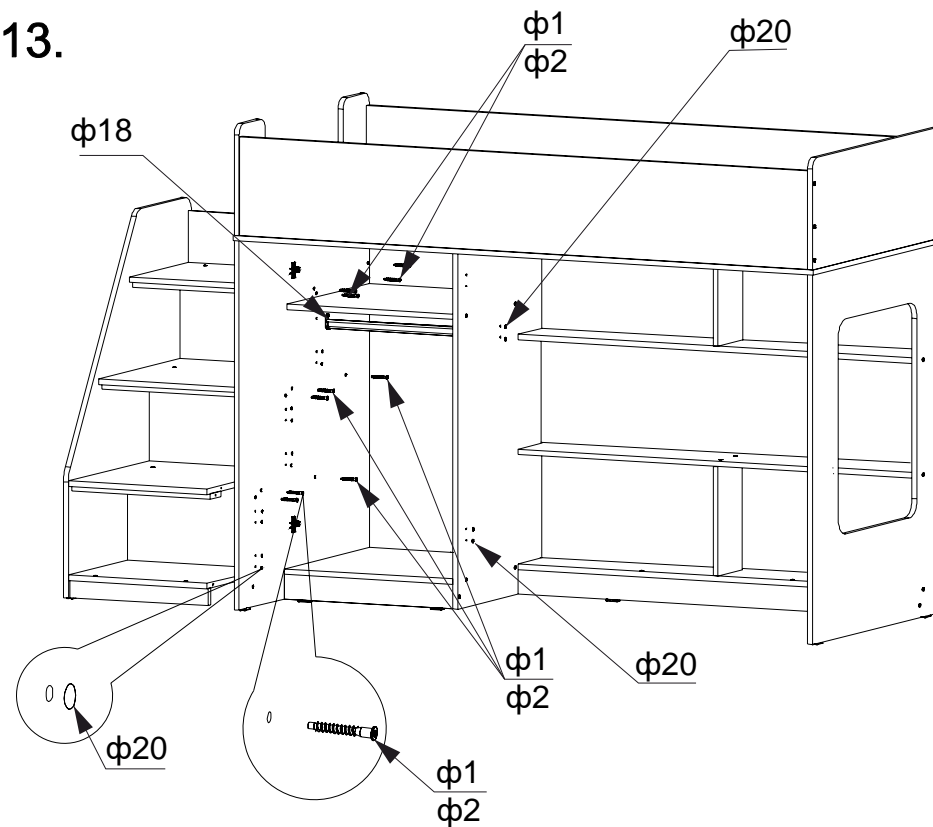


3

12.

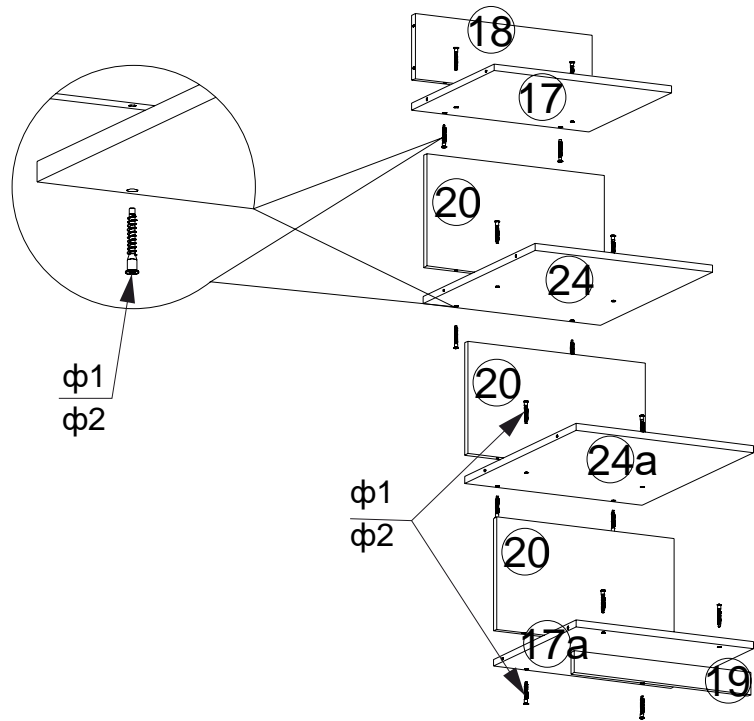


13.

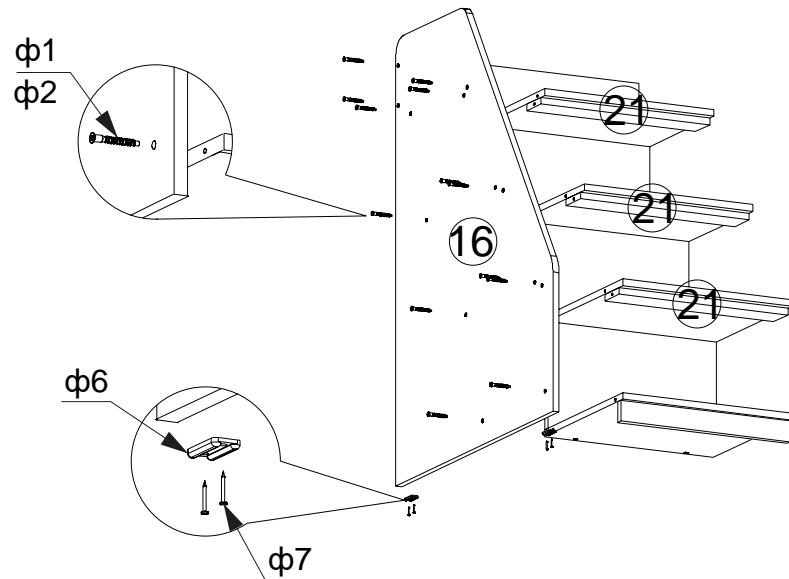


12

10.

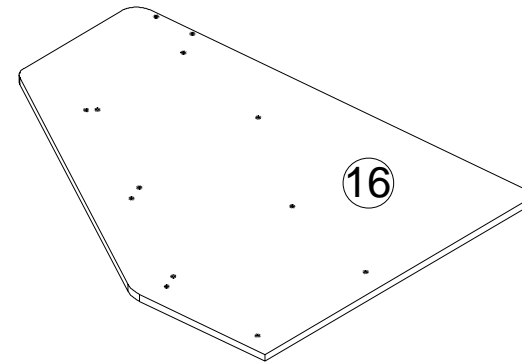


11.

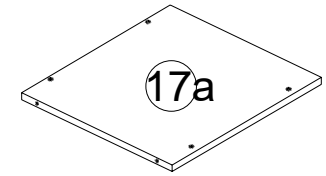


11

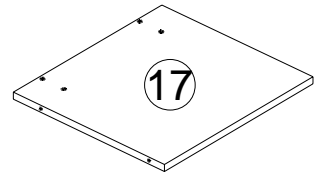
СПЕЦИФИКАЦИЯ ДЕТАЛЕЙ НА ЛЕСТНИЦУ



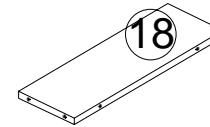
Стенка вертикальная 1шт.



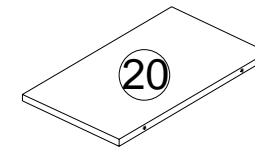
Ступень0 1шт.



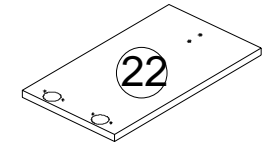
Ступень3 1шт.



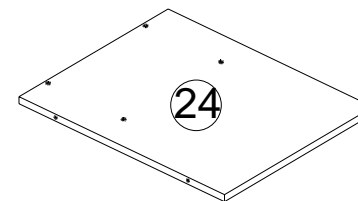
Задний щит лестницы 1шт.



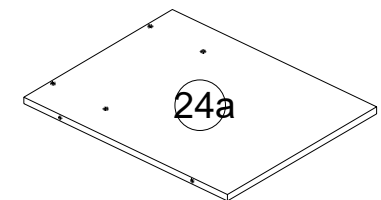
Задний щит ступени 3шт.



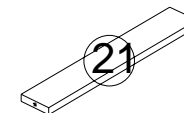
Дверь 3шт.



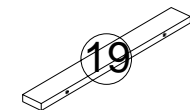
Ступень2 1шт.



Ступень1 1шт.



Подступень 3шт.



Плинтус 1шт.

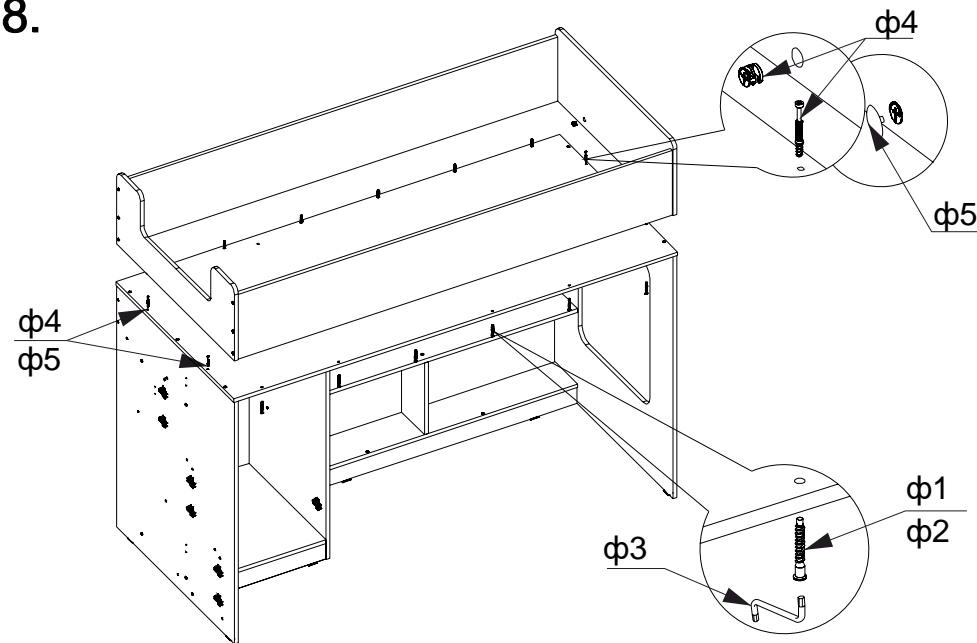
4

СПЕЦИФИКАЦИЯ ФУРНИТУРЫ

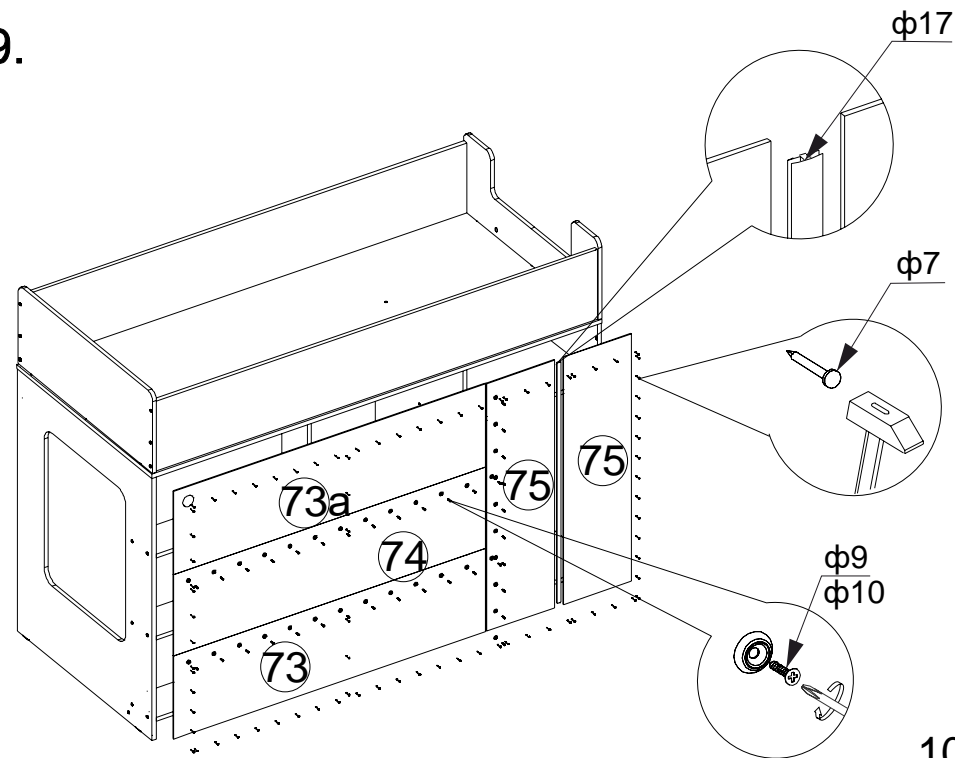
Поз.	Вид	Наименование	Кол-во
ф1		Винт конфирмат 7*50	108шт.
ф2		Заглушка для конфирмата	108шт.
ф3		Ключ №4	6шт
ф4		Стяжка эксцентриковая	4шт.
ф5		Заглушка для эксцентрика	4шт.
ф6		Подпятник	10шт
ф7		Гвоздь 2*20	100шт.
ф8		Шуруп 4*16	44шт.
ф9		Шайба мебельная	36шт.
ф10		Шуруп 3*20	36шт.
ф12		Ручка с винтами	5шт
ф13		Петля вкладная 90 Н102С02	10шт.
ф15		Футорка пластиковая	4шт
ф16		Штангодержатель	2шт
ф17		Профиль соединительный L=975мм	1шт
ф18		Штанга металлическая овальная L=530мм	1шт
ф19		Винт 6,3*13	20шт
ф20		Заглушка самоклеящаяся	24шт

Спасибо за покупку!
Замечания и пожелания присылайте по адресу:
E-mail: sales@mlk-mebel.ru
сайт: mlk-mebel.ru

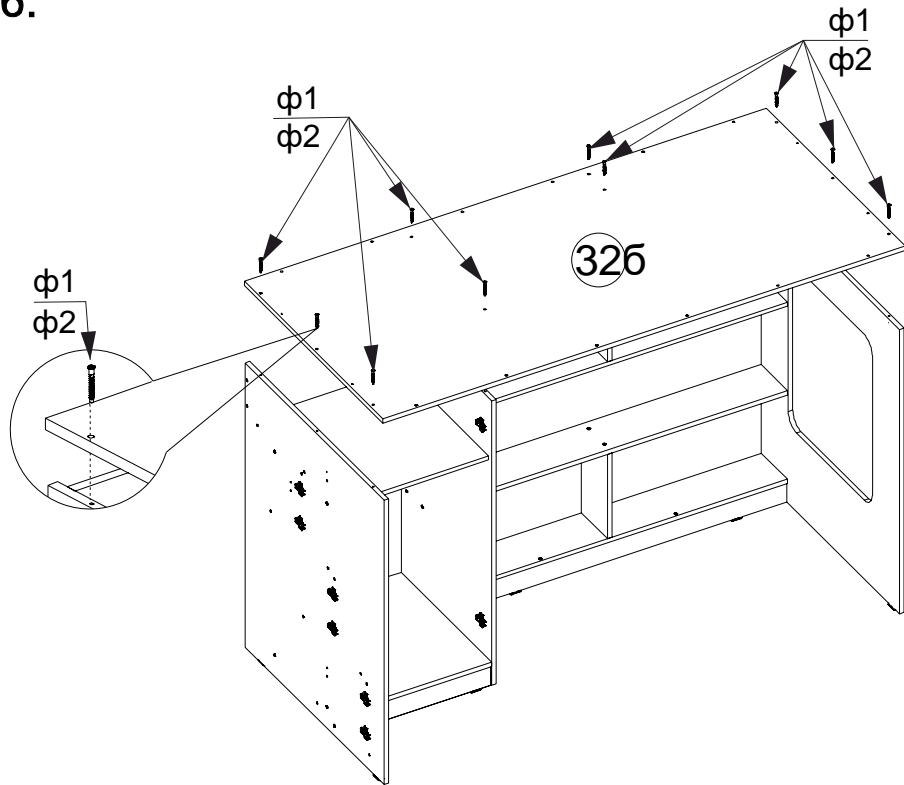
8.



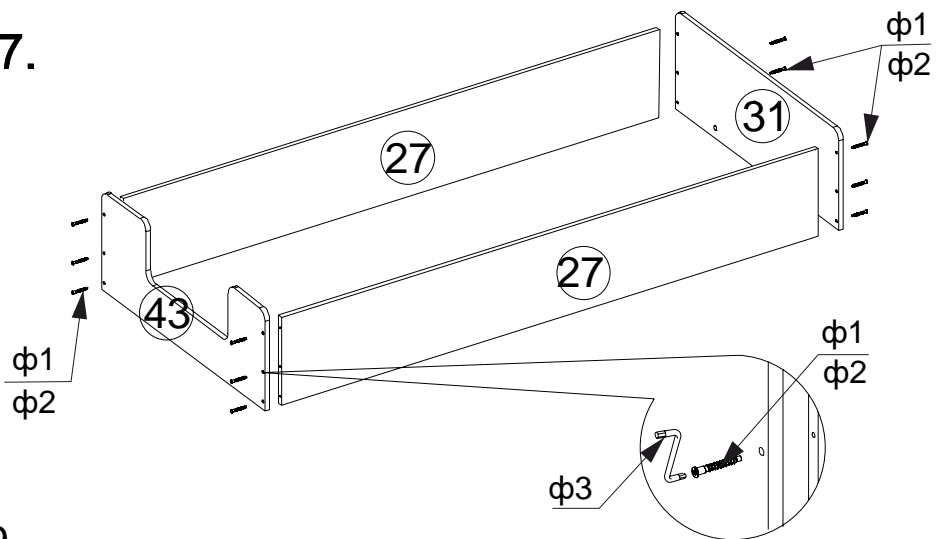
9.



6.

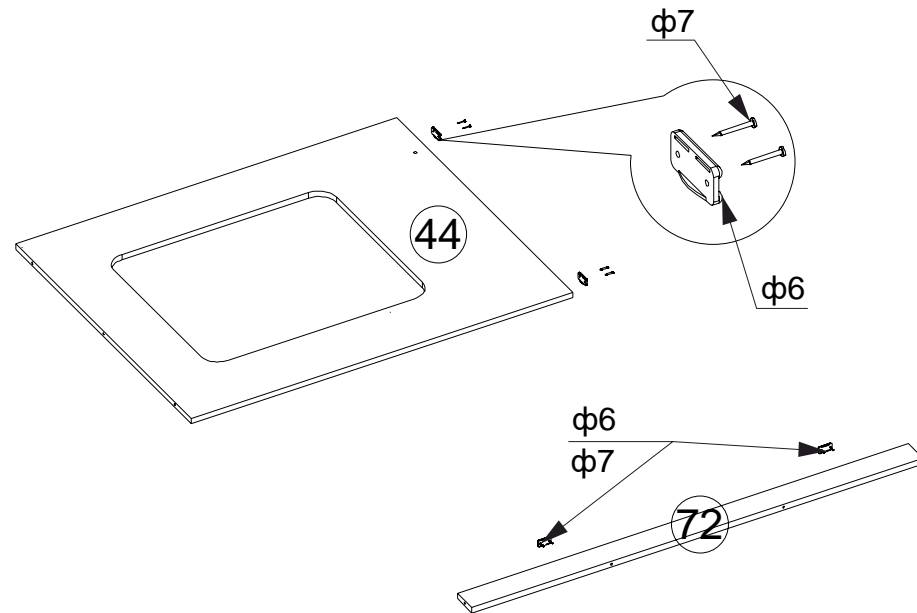


7.

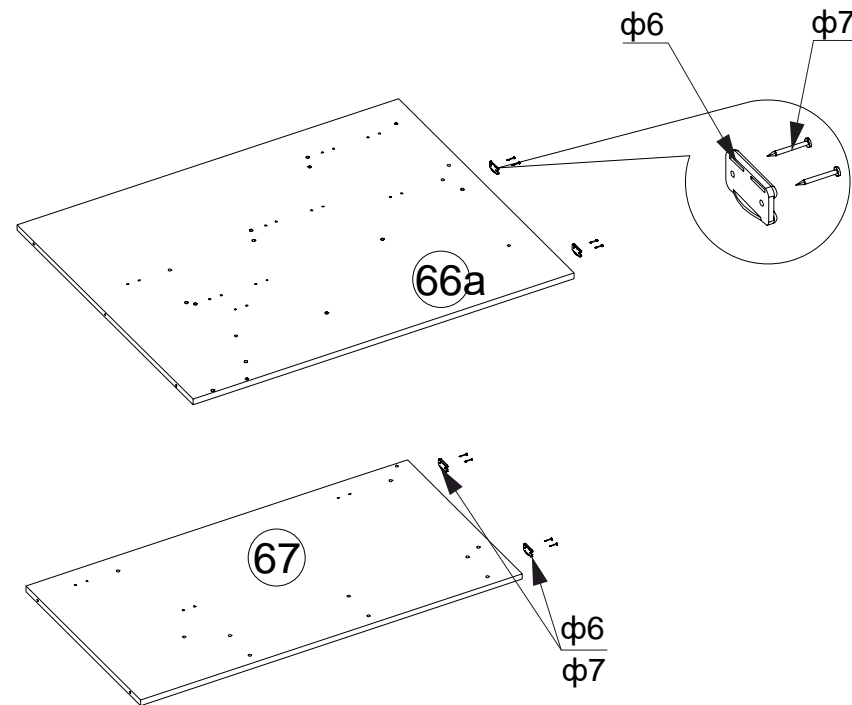


9

1.

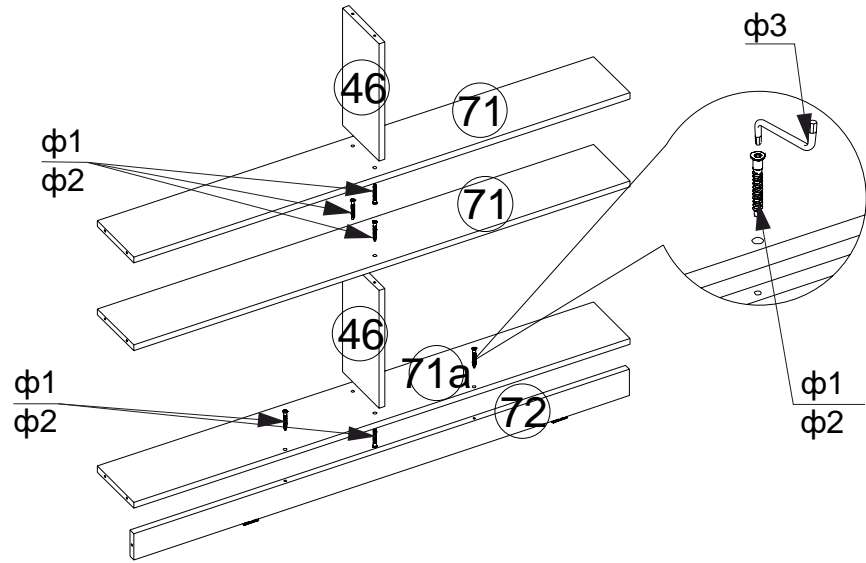


2.

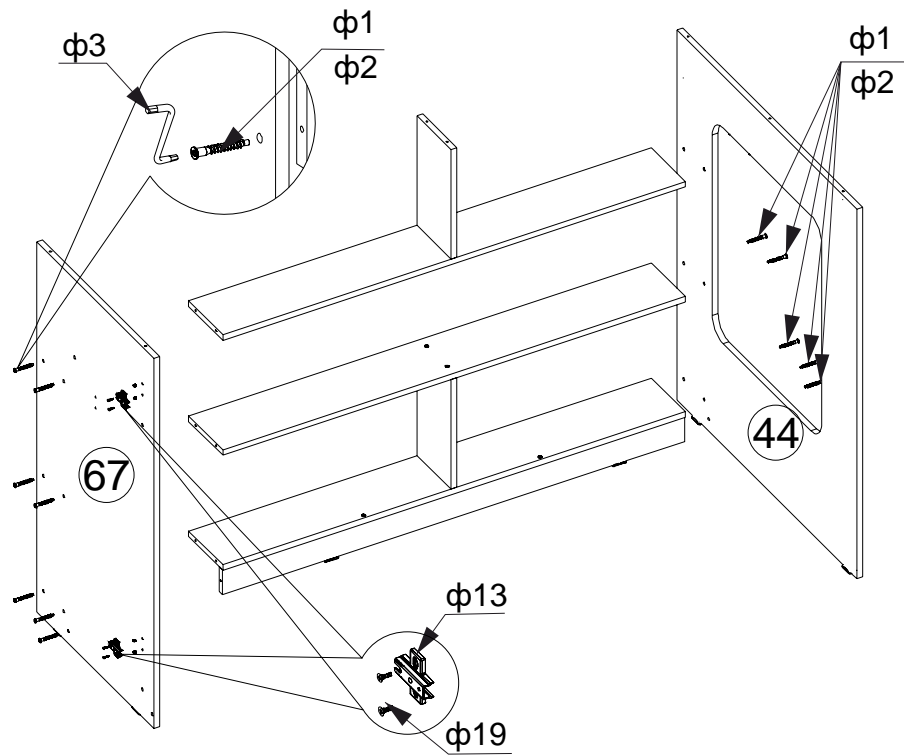


6

3.

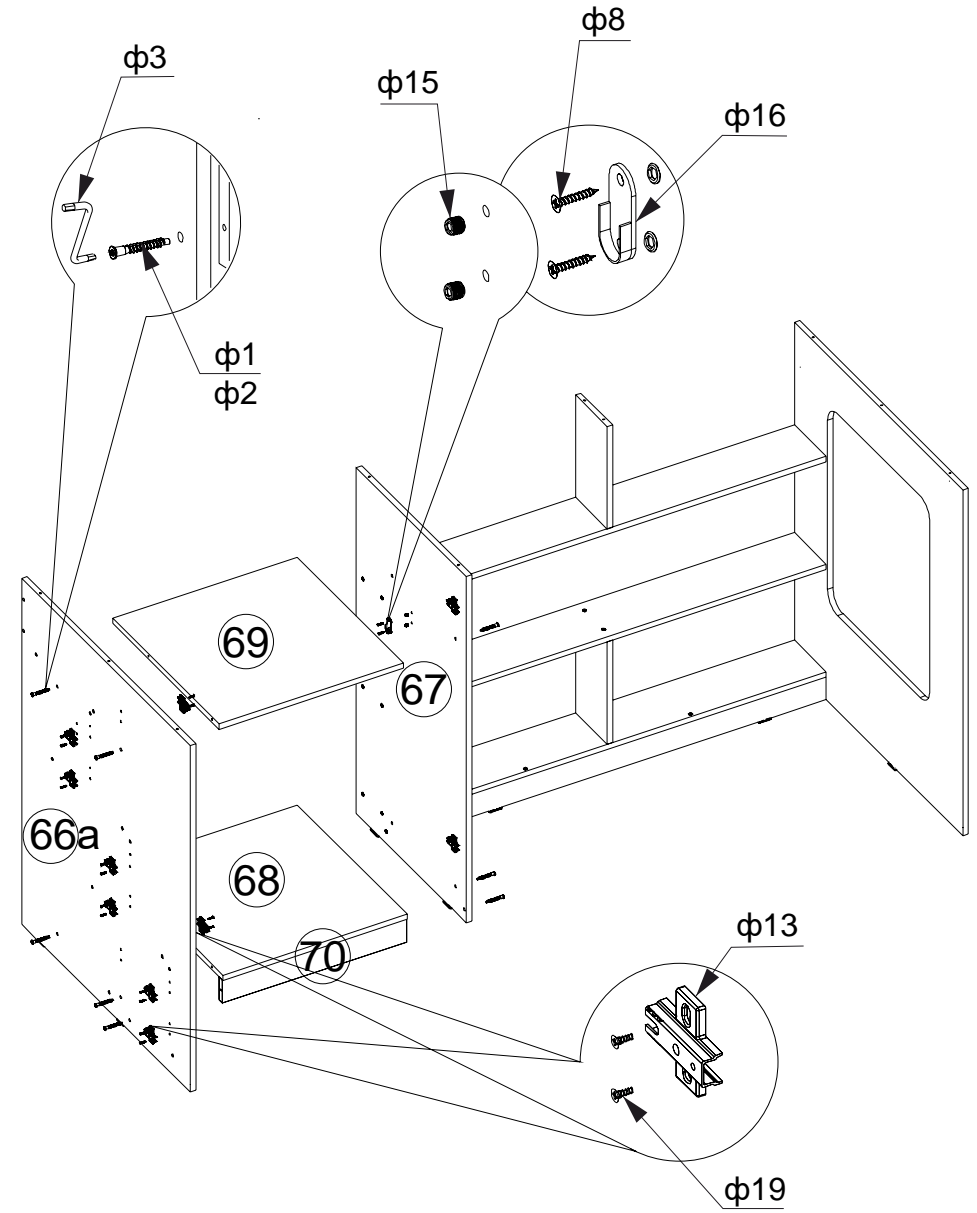


4.



7

5.



8