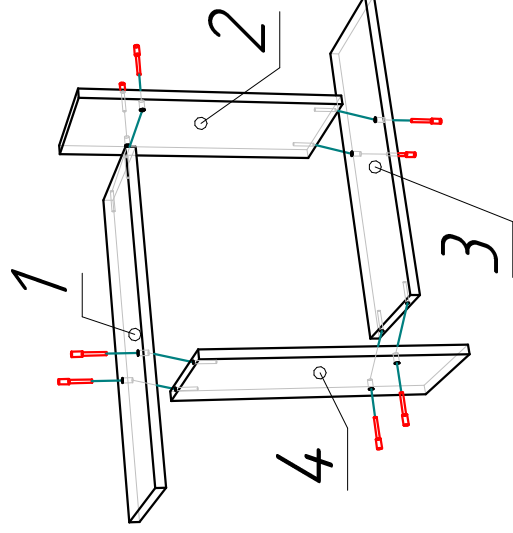
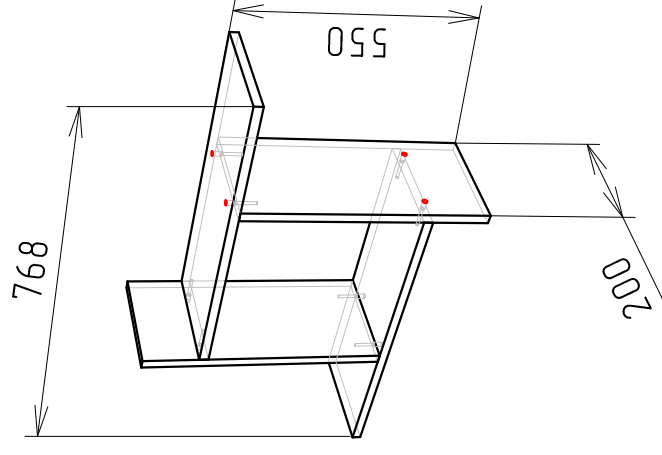


Ввиду усовершенствования технологий, изменения конструкции узлов или поступления новых комплектующих, возможны некоторые отклонения по сравнению с данной схемой.

Полка - №18 (768x200x550)



Фурнитура

Евровинт 7x50	8
Заглушка евровинта	8
Подвеска скрытая	2
Шуруп 3.5x16	4
Ключ для евровинта	1

Спецификация ЛДСП

№ п/п	Наименование	Размер	Кол-во
1	Полка	543x200	1
2	Стойка	434x200	1
3	Полка	543x200	1
4	Стойка	434x200	1

После сборки изделия, в выбранном месте необходимо закрепить его к стене (шурупы, анкерные винты, дюбель-гвозди, зависит от материала стен- в комплект поставки не входит.)